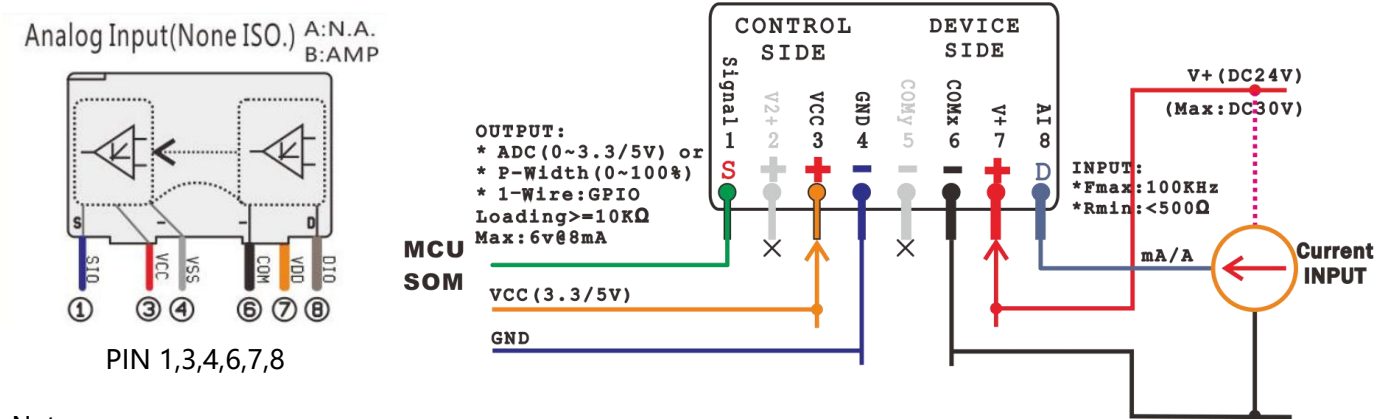


M5S-AIA05020A3 (光隔电流模拟量输入, 非隔离)

(DC 电流, 6-7-8 脚), 输出(0~5V, 1-3-4 脚)



Note:

1. 控制侧引脚的为(1,3,4), 设备侧引脚为(6,7, 8), A3 不隔离型的 4-6 脚内部接通, B3 隔离型的是不接通的。
2. 控制侧电源脚(3)为控制芯片的工作电压(一般为 3.3V 或 5V), 要求电压波纹小, 接地端按规范最好接入模拟地。
3. 设备侧电压是外部提供的工作电压(标准为 24VDC +/- 5%), 要求稳定, 否则会影响其输出信号的质量。
4. 电路索引 A3 类为不隔离的信号转换模块, 若与隔离的模块混合使用(共地或共电源使用时), 隔离电路会变为不隔离。
5. 设备侧的信号脚, 最好在外部加入过压保护和过流保护电路。

模块参数表:

序号	型号	Control Side (控制侧, 输出)				曲线	隔 离	Device Side (设备侧, 输入)				电路 索引
		电压(1)	电流(1)	电源	精度			电压(8)	电流(8)	电源	频响	
1	M5S-AIA03020A3	0~3.3V	<5mA	3.3V	3%	线性	○	0~20mA	24V	100Hz	A3	
2	M5S-AIA05020A3	0~5V	<5mA	5V	3%	线性	○	0~20mA	24V	100Hz	A3	

电源特性:

项目	内容
设备侧	额定采用 12~24 DC ±10% 30mA (来自外部 I/O 电源的电源供应)
控制侧	额定采用 3.3V / 5V DC 10mA (来自控制器的内部电源供应), 模拟地经滤波器接数字地

精度和线性度:

项目	内容
分辨率和精度	主要取决于控制侧的分辨率, 一般为 8 位到 12 位, 本模块在这基础上, 有 ±0.5% 的精度误差
线性度	不同型号的模块, 其线性度不相同, 同一型号的线性度误差为 ±2.0%, 一般需要软件校定。

隔离模拟量输入的电气特性:

在设备侧的模拟电路和控制侧的数字电路之间, 用光电耦合器进行隔离。

模拟通道之间一般不进行隔离。

两侧的信号与电源隔离耐压为 500V AC 1 分钟 (在设备侧和控制侧之间)

电压和电流的输入特性, 以 12 位分辨率作参考, 其特性曲线如下:

控制侧 电源功耗: , (3.3V 为例)

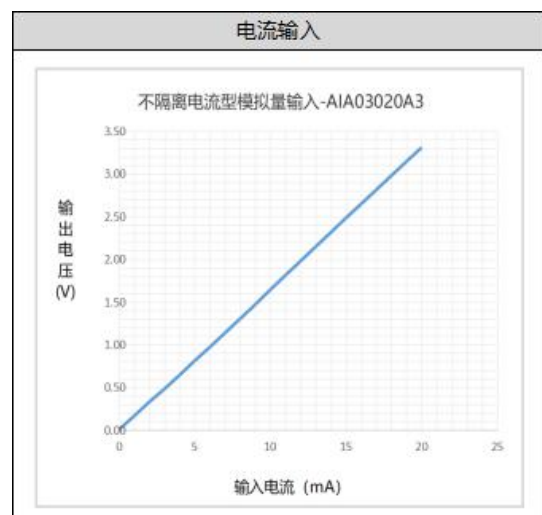
负载为: 无 Pin3(VCC)

电压: 3.3V , 电流: - mA

设备测 电源功耗:

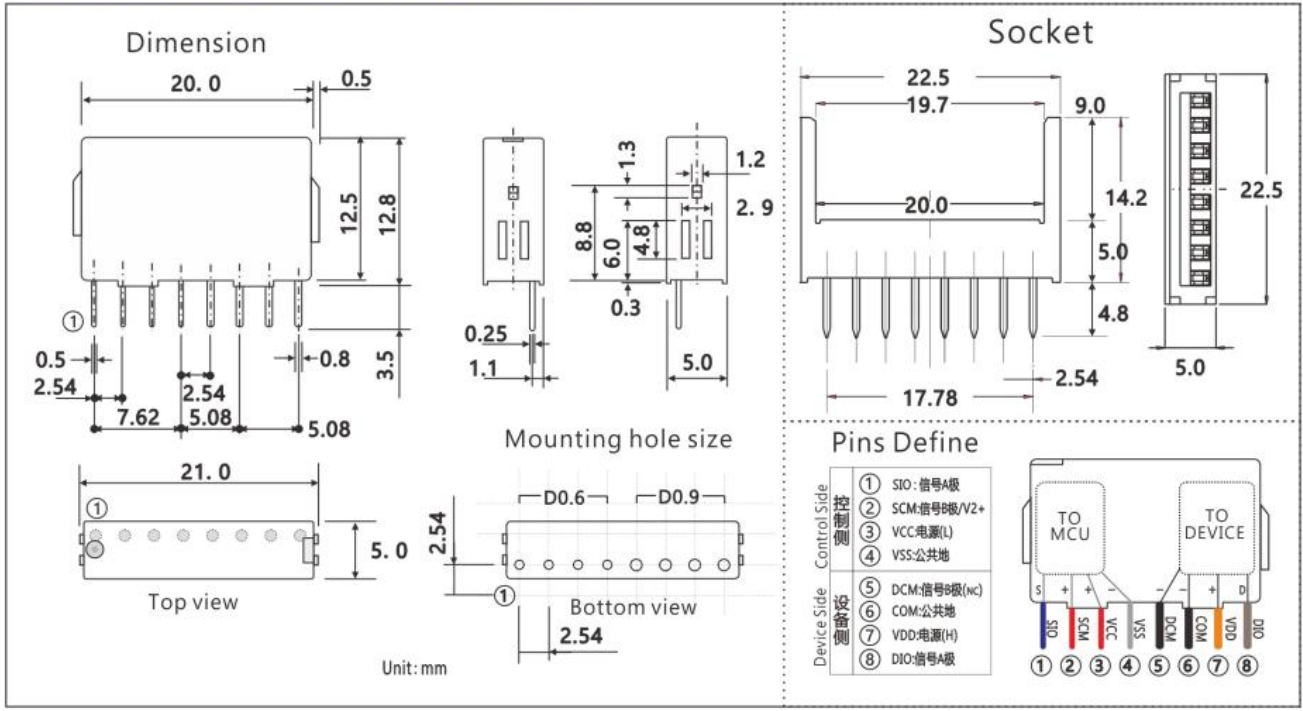
负载为: Pin6(0V) - Pin7(+24V)

电压: 24V , 电流: 2mA



封装尺寸:

M5S Series Dimension & PCB PinOut



技术参数:

AIA-xx.yyy.A3				
技术参数			X	
参数		符号	A	单位
控制侧 输出 OUT	输出信号极性		Source, 正模拟电压输出	-
	输出信号电压	V_{out}	0~3.3V / 0~5.0V DC	V
	信号最高电压	V_{omax}	$V_{out} - 5\%$	V
	信号最低电压	V_{Omin}	0.5	V
	信号最大电流	I_c	10	mA
	输出内阻	R_o	<200	Ω
	最高响应频率	T_s	100	Hz
	分辨率	Res	-	Bits(位)
	精度	A_p	+/- 3.0	%
	线性度	L_p	+/- 3.0	%
	工作电源电压	V_{cxx}	xx	V
	工作电源电流	I_{cpc}	<10	mA
	电源功耗	P_c	<50	mW
设备侧 输入 IN	输入信类型	X	电流	X
	输入信号范围	V_{inYY}	0/4~20mA	yyy
	输入阻抗	R_D	250	Ω
	输入最大频率	C_{OF}	100	Hz
	最大输入电压	V_{Dmax}	24	V
	最大输入电流	I_{Dmax}	20	mA
	最小输入电压	V_{Dmax}	0	V
	最小输入电流	I_{Dmax}	0	mA
	工作电源电压	V_{dpv}	24VDC, +/- 10%	V
	工作电源电流	I_{dpc}	<10	mA
	电源功耗	P_d	<50	mW
电气隔离	隔离方式	ISOmode	光耦	
	介质耐压	V_{ISO}	1500VAC, 50/60Hz, 1min	V_{RMS}
	绝缘电阻	R_{ISO}	>1000	M Ω
其它	工作温度	T_{OPR}	-20~60	$^{\circ}C$
	储存温度	T_{STG}	-20~65	$^{\circ}C$
	焊接温度: <10 秒	T_{SOL}	260	$^{\circ}C$
	外壳颜色	Color	浅蓝色	
	重量	g	2.5	g

